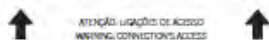
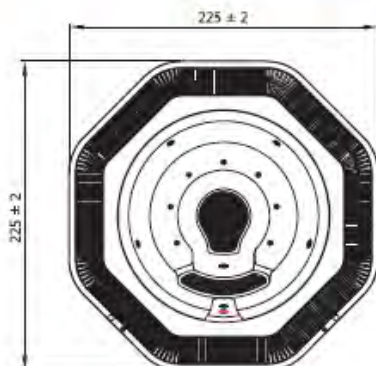


COR AZUL

ATENÇÃO: LIGAÇÕES DE ACESSO
WIRING CONNECTIONS ACCESS

Cascais Piscinas e Spas

www.
Mergulho Salgado
.com

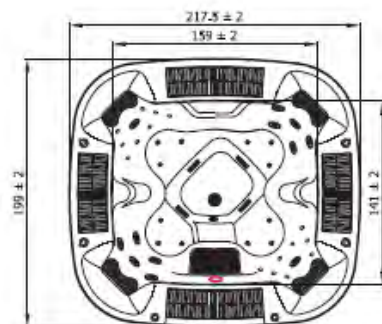
FICHA TÉCNICA

Dimensões	225 x 225 x 94/97 (± 2 cm)
Jets + Bocas	4 + 7
Capacidade de água	782 l
Peso Spa vazia / cheia	143 Kg / 925 Kg
Posições (Assentos / Camas)	4 (4 / 0)
Volume embalagem	6,38 m ³
Ralos de fundo	2
Projector	Sim
Spas piezoeléctricos	2
Estrutura metálica	Sim

Fornecidos com caleira, ralo de fundo, bocas de filtração, de hidromassagem e ar, pulsadores de hidromassagem e grelhas para caleira. Depósito de compensação não incluído.



COR AZUL GRANITO (56)

ATENÇÃO: LIGAÇÕES DE ACESSO
WIRING CONNECTIONS ACCESS

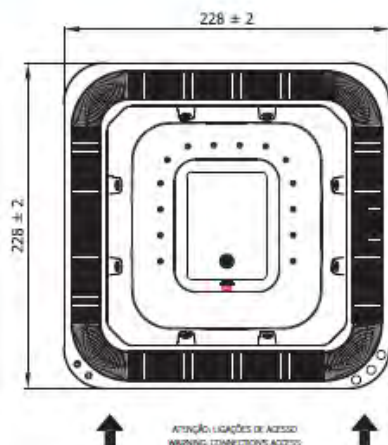
FICHA TÉCNICA

Dimensões	217,5 x 199 x 120/123 (± 2 cm)
Jets + Bocas	12 + 28
Capacidade de água	959 l
Peso Spa vazia / cheia	250 Kg / 1.209 Kg
Posições (Assentos / Camas)	4 (4 / 0)
Volume embalagem	7,40 m ³
Ralos de fundo	5
Projector	Sim
Pulsadores piezoeléctricos	2
Estrutura metálica	Sim

Fornecidos com caleira, ralo de fundo, bocas de filtração, de hidromassagem e ar, pulsadores de hidromassagem e grelhas para caleira. Depósito de compensação não incluído.



COR NAVY MÁRMORE (52)

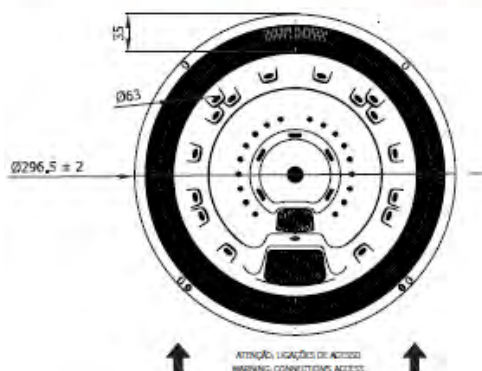
**FICHA TÉCNICA**

Dimensões	228 x 228 x 100/103 (± 2 cm)
Jets + Bocas	6 + 14
Capacidade de água	1200 l
Peso Spa vazia / cheia	147 Kg / 1.347 Kg
Posições (Assentos / Camas)	7 (7 / 0)
Volume embalagem	7,23 m ³
Ralos de fundo	2
Projector	Sim
Pulsadores piezoeléctricos	2
Estrutura metálica	Sim

Fornecidos com caleira, ralo de fundo, bocas de filtração, de hidromassagem e ar, pulsadores de hidromassagem e grelhas para caleira. Depósito de compensação não incluído.



COR NAVY MÁRMORE (52)

**FICHA TÉCNICA**

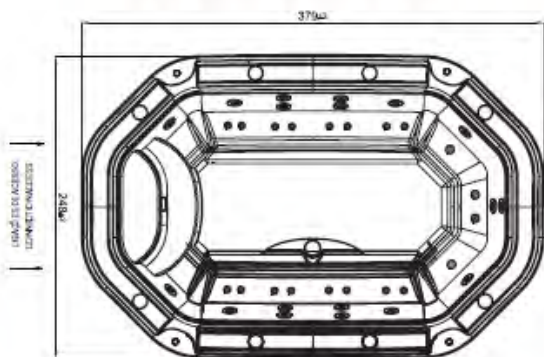
Dimensões	296,5 x 296,5 x 109/112 (± 2 cm)
Jets + Bocas	16 + 18
Capacidade de água	1944 l
Peso Spa vazia / cheia	224 Kg - 2.168 Kg
Posições (Assentos / Camas)	10 (10 / 0)
Volume embalagem	18,24 m ³
Ralos de fundo	5
Projector	Sim
Pulsadores piezoeléctricos	2
Estrutura metálica	Sim

Fornecidos com caleira, ralo de fundo, bocas de filtração, de hidromassagem e ar, pulsadores de hidromassagem e grelhas para caleira. Depósito de compensação não incluído.



COR AZUL MÁRMORE (46)

Esta spa está disponível nas cores 44 e 46.

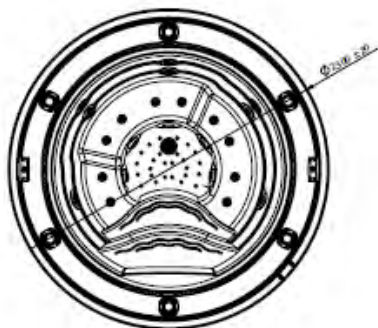
**FICHA TÉCNICA****Std**

Dimensões	379 x 248 x 95/98 (± 2 cm)
Jets	16 + 20
Posições (Assentos / Camas)	12 (12 / 0)
Capacidade de água	2490 l
Peso Spa vazia / cheia	373 Kg / 2.863 Kg
Volume embalagem	18,12 m ³
Ralos de fundo	7
Projector	Sim
Pulsadores piezoeléctricos	2
Estrutura metálica	Sim

Fornecidos com caleira, ralo de fundo, bocas de filtração, de hidromassagem e ar, pulsadores de hidromassagem e grelhas para caleira. Depósito de compensação não incluído.



COR BRANCO (44)

**FICHA TÉCNICA**

Dimensões	Ø230 x 107 / 110 (±2cm)
Jets + Bocas	8 + 10
Capacidade de água	1.120 l
Peso Spa vazia / cheia	156 Kg / 1.276 Kg
Posições (Assentos / Camas)	5 (5 / 0)
Volume embalagem	8,06 m ³
Ralos de fundo	3
Projector	Sim
Pulsadores piezoeléctricos	2
Estrutura metálica	Sim

Fornecidos com caleira, ralo de fundo, bocas de filtração, de hidromassagem e ar, pulsadores de hidromassagem e grelhas para caleira. Depósito de compensação não incluído.

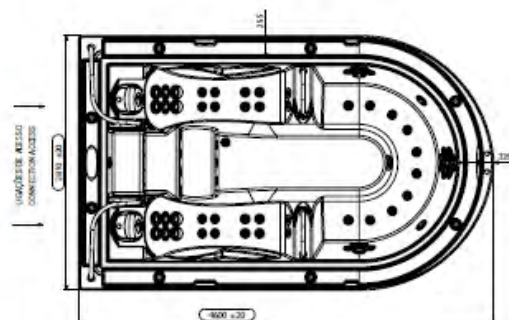


COR BRANCO (44)

FICHA TÉCNICA	Std
Dimensões	460 x 281 x 114/117 (±2cm)
Jets + Bocas	53 + 10
Capacidade de água	2.940 l
Peso Spa vazia / cheia	553 kg / 3.493 kg
Posições (Asientos / Tumbonas)	7 (5 / 2)
Volume embalagem	25,9 m ³
Ralos de fundo	7
Projector	Leds Cores Alta Intensidade
Pulsadores piezoelétricos	4
Cor Jet	Cromado
Encosto de cabeça	2
Agarradeira em aço inoxidável	4
Estrutura metálica	Sim

* Cores disponíveis: BRANCO/AZUL MÁRMORE.

Fornechos com caleira, ralo de fundo, bocas de filtração, de hidromassagem e ar, pulsadores de hidromassagem e grelhas para caleira. Depósito de compensação não incluído.





COR G03

FICHA TÉCNICA	Std
Dimensões	Ø 250 x 101/104 (±2 cm)
Jets + Bocas	26+12
Capacidade de água	1.410 l
Peso Spa vazia / cheia	353 / 1.763 kg
Posiciones (Asientos / Tumbonas)	6 (6/0)
Volume embalagem	14 m ³
Ralos de fundo	5
Projector	Leds Cores Alta Intensidade
Pulsadores piezoeléctricos	2
Cor Jet	Branco
Estructura metálica	Sim

Cores disponíveis:



G03



G09

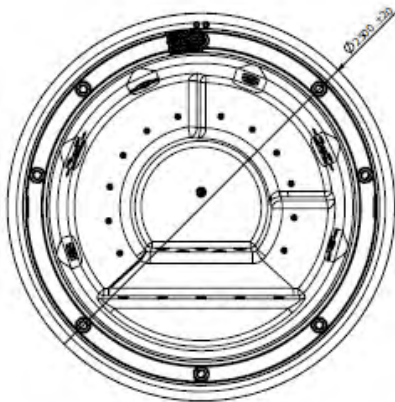


G10

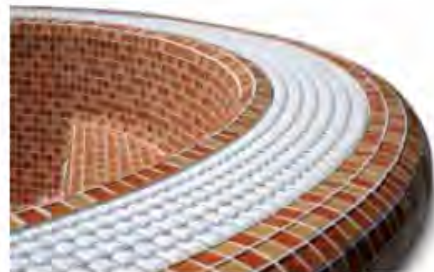


G12

Fornecidos com caleira, ralo de fundo, bocas de filtração, de hidromassagem e ar, pulsadores de hidromassagem e grelhas para caleira. Depósito de compensação não incluído.



↑ LUGARES DE ACESSO
CONNECTOR ACCESS ↑



Spa modelo Standard

Escada fabricada em aço inoxidável e corian antideslizante.
Stainless Steel and non-slip corian ladders.

C	SDAS4201	Móvel excluído Furniture not included
C	SDAS3201	Com móvel em teca Teakwood furniture included

C	PR4206	Opção foco Light option
---	--------	----------------------------

Spa modelo Luxe

C	SDAL4301	Móvel excluído Furniture not included
C	SDAL3301	Com móvel em teca Teakwood furniture included

C	PR4206	Opção foco Light option
C	BA4206	Opção de barra lateral inoxidável Stainless Steel bar option



	Modelo / Model	
	Standard	Luxe
Dimensões / Dimensions cm (± 2 cm)	500 x 230 x 138	500 x 230 x 138
Capacidade de água (lts) / Water capacity (lts)	8.500	8.500
Peso spa vazio - Peso spa cheio (Kg) / Empty spa weight - Full spa weight (Kg)	1177 Kg - 9677 kg	1177 Kg - 9677 kg
Potência requerida / Configurable required power	230 V (5.300W / 8.300W)	230 V (6.200W / 9.200W)
Posições (assentos/camas) / Positions (seats / lounges)	2 / 1	2 / 1
Nº total dos jactos / Total number of jets	21	25
Jet stream / Jet stream swim	5 x Turbo jets	5 x Turbo jets
Cascata / Waterfall	não	Sim / Yes
Jactos de fonte / Fountain jets	Sim / Yes	Sim / Yes
Ozonizador / Ozonator	Sim / Yes	Sim / Yes
Foco / Light	1 x LED branco 1 x white LED	1 x LED branco 1 x white LED
Bomba de filtração / Filtration pump	sim / yes (0,28 kW)	sim / yes (0,28 kW)
Bomba massagem - Swim / Massage pump - Swim	2 x 3 CV (2,5 kW)	2 x 3 CV (2,5 kW)
Bomba de ar / Air booster	não	Sim / Yes
Apoio de cabeça / Headrests	1	1
Aquecedor eléctrico / Electric heater	3 kw	3 kw
Estrutura interna de suporte / Internal structure	acero / steel	acero / steel
Filtro de cartucho / Cartridge filters	1 x 100 ft²	2 x 100 ft²
Cobertura / Rigid cover	Opcional / Optional	Opcional / Optional
Móvel / Cabinet	Opcional / Optional	Opcional / Optional
Cromoterapia / Chromotherapy	Opcional / Optional	Opcional / Optional
Filtro Silex Ø 500 / Silex filter Ø 500	não	Opcional / Optional
Jactos cromados / Stainless steel Jets	Opcional / Optional	Sim / Yes
Painel auxiliar / Auxiliar panel	não	Sim / Yes
Barras em aço inoxidável / Stainless steel bars	não	Opcional / Optional



Fotografie: H&M Verboke



Cascais Piscinas e Spas

www.MergulhoSalgado.com

Tim.: 919 916 050 / 962 444 011
geral@mergulhosalgado.com



swim

- Piscina de natação contra-corrente
- Sistema de filtragem e aquecimento da água
- Piscina compacta de fácil instalação, podendo ser portátil, facilmente incorporada num jardim, terraço ou até interior de uma moradia.





swim



'swim de embutir

4.20x2.30 m

Versão Eco

- 4 jactos contra-corrente
- 2 motores contra-corrente
- Sistema de aquecimento e filtragem Balboa

Versão Pro

- 6 jactos contra-corrente
- 3 motores contra-corrente
- Sistema de aquecimento e filtragem Balboa

'swim Portátil

4.20x2.30 m

Versão Eco

- 4 jactos contra-corrente
- 2 motores contra-corrente
- Sistema de aquecimento e filtragem Balboa

Versão Pro

- 6 jactos contra-corrente
- 3 motores contra-corrente
- Sistema de aquecimento e filtragem Balboa



swim

Opções



Cromoterapia por Leds



Lâmpada Led



Elevadores de cobertura



Pega interna



Botões on/off
retaguarda



Kit de exercícios subaquático

- Banco e remos
- Elásticos e aplicações para musculação

Com uma corrente regulável entre 730 a 2.200 litros por minuto a swim adapta-se a todos os estilos de natação e a todos os níveis de exercício.

Con una corriente regulable entre 730 y 2.200 litros por minuto, swim se adapta a todos los estilos de natación y a todos los niveles de ejercicio.



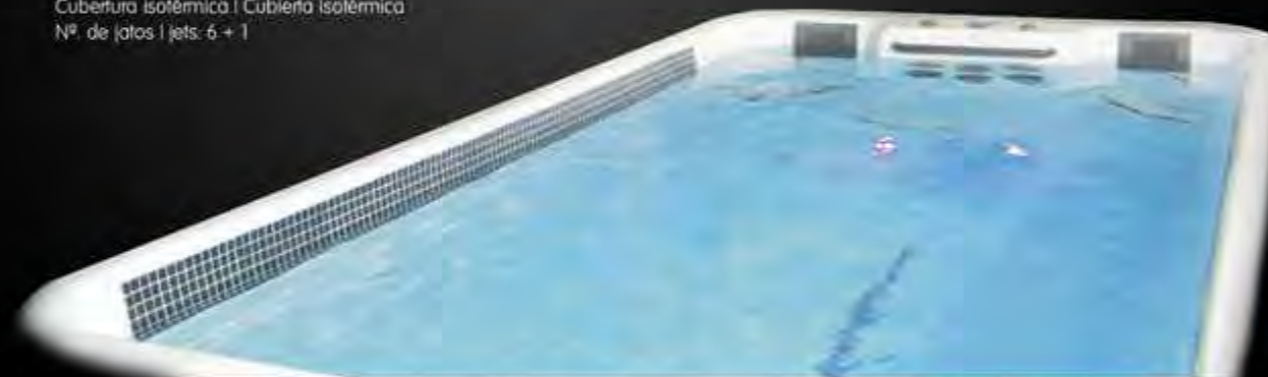
Cascais Piscinas e Spas



**www.
Mergulho Salgado
.com**

Especificações Técnicas

Dimensões: 4,20 x 2,32 x 1,53 m
(ou 1,2m altura)
Capacidade: 7000 L
16.000 L na versão de 1,2m de altura
Filtros: 3 x 5,5 m²
Aquecedor / Calentador: 3.000 w
Bomba de filtração / filtración: 1.000 w
Bomba de corrente / corriente: 3 x 1.800 w (3 x 5 HP pumps)
Reguladores de venturi: 3
Ozono
Projector LED: 2
Cubertura isotérmica / Cubierta isotérmica
N.º de jatos / jets: 6 + 1





Cascais Piscinas e Spas



www.
Mergulho Salgado
.com



SWIM SPA MEDITERRANEA

Fitness pool and spa

O novo e revolucionário Swimspa Mediterranea mudará o conceito que até agora tínhamos de um spa ou de uma piscina, o Swimspa Mediterrânea é um dois em um; uma piscina onde se pode manter em forma, com uma zona de hidromassagem onde possa relaxar depois de um duro dia de trabalho, e tudo isto no seu próprio lar. Em apenas 10 m2 poderá desfrutar na sua casa de uma piscina climatizada, onde poderá nadar, fazer qualquer tipo de exercício de Aquafitness ou relaxar.



Nadar, fazer Aquafitness ou relaxar.

SWIM SPA MEDITERRANEA

Fitness pool and spa



Uma completa hidromassagem para relaxar todos os seus sentidos

Uma massagem completa onde pode relaxar todos os seus sentidos

O Swimspa Mediterrânea inclui uma espreguiçadeira e assentos com uma completa hidromassagem donde poderá relaxar todo o corpo. A hidromassagem é uma solução natural que permitirá aliviar e melhorar situações de mau estar como o stress, a ansiedade e insónias provocadas pelo nosso ritmo de vida actual. Também um excelente aliado no momento de tratar inúmeras maleitas, assim como lesões ósseas e musculares. A distribuição de jets de Swimspa Mediterrânea foi cuidadosamente estudada para proporcionar uma massagem completa por todo o corpo.

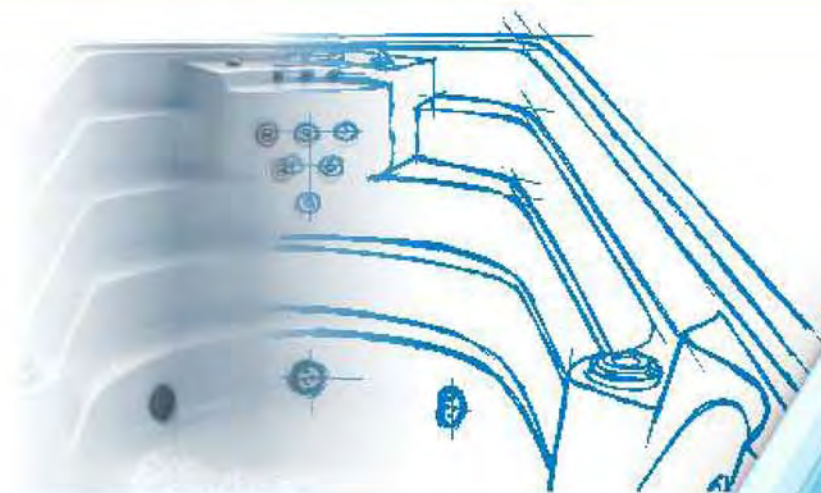
Benefícios para a sua saúde

O Swimspa Mediterrânea oferece uma zona onde poderá praticar natação ou fazer exercícios dentro de água. Para poder nadar, a piscina conta com um sistema de injectores de água que criam uma potente corrente, cuja intensidade se pode regular muito facilmente para adaptar às necessidades de cada utilizador. Num curto espaço, dispõe dos benefícios de uma grande piscina de natação.

Além de nadar, o Swimspa Mediterrânea também permite praticar múltiplos exercícios aquáticos como o "Aquagym", o que lhe trará muitos benefícios à sua saúde: activa a circulação sanguínea, ajuda a correcção postural, permite tonificar a musculatura, melhora a respiração, melhora a flexibilidade e a resistência, melhora cardiovascular e proporciona um grande relaxamento... e tudo isto com a segurança de realizar exercícios na água, sem o risco de quedas ou lesões.

- MASSAGEM CERVICAL
- MASSAGEM DORSAL
- MASSAGEM LOMBAR
- MASSAGEM CIRCULATORIA
- MASSAGEM PODAL





Desenho exclusivo

Ao desenhar o Swimspa Mediterranea cuidamos cada detalhe, suaves curvas integradas com linhas vanguardistas que estão configuradas num espaço muito elegante.



Cuidamos da ergonomia

Todas as formas do Mediterranea são muito ergonómicas, pensadas para que qualquer pessoa, de qualquer idade, possa beneficiar da melhor hidroterapia.

A ampla escada permite que o acesso à piscina seja muito cómodo. As laterais podem ter acesso o que facilita que a piscina possa ser integrada em qualquer configuração.

SWIM SPA MEDITERRANEA

Fitness pool and spa



Qualidade em todos os sentidos

O Swimsa Mediterranea é fabricado integralmente na Europa, não só fizemos um cuidadoso desenho, como também de forma a que o interior seja equipado com todos os elementos necessários para que esta piscina de fitness seja um produto altamente fiável. O casco, estrutura e todos os elementos utilizados têm uma alta qualidade comprovada.

O Mediterrânea inclui um sistema de filtração e aquecimento programável para que possa utilizar durante todo o ano.



Muito fácil de instalar

A instalação do Swimsa Mediterrânea é muito simples, é só eleger a melhor localização, encher de água, ligar e desfrutar. É possível instalar no interior e no exterior. Na ficha técnica pode ver as diferentes opções disponíveis, apenas têm de escolher a que mais se ajusta às suas preferências.



SWIMSPA MEDITERRANEA

FICHA TÉCNICA

	STANDARD	DELUXE
Dimensões	500 x 230 x 138 (± 2)	500 x 230 x 138 (± 2)
Capacidade de água	8.500 l	8.500 l
Peso Vazio – Peso Cheia	780 kg - 9.380 kg	810 kg - 9.410 kg
Potência necesaria (low amp/high amp)	230V (5.300 W / 8.300 W)	230 V (6.200 W / 9.200 W)
Posições (sentados / deitados)	2 / 1	2 / 1
Jets	21	25
Jet stream swim	5 x Turbo jets	5 x Turbo jets
Cascata	no	sí
Fountain jets	sí	sí
Ozonizador	sí	sí
Projector	1x LED Blanco	1 x LED Blanco
Bomba de filtração	sí (0.28kW)	sí (0.28kW)
Bomba de massagem / Swim	2 x 3 CV	2 x 3 CV
Compressor	no	sí (1 x 0.9kW)
Encosto de cabeça	1	1
Estrutura interna de suporte	aço	aço
Filtros de cartucho	1 x 100 ft ²	2 x 100 ft ²
Aquecimento Electrico	3 kW	3 kW
Painel auxiliar	no	sí
Cobertura	opcional	opcional
Móvel	opcional	opcional
Cromoterapia	opcional	opcional
Filtro de Arei Ø 500 *	no	opcional
Jets cromados	opcional	sí

CORES



44. Branco



46. Azul Marmore

REVESTIMENTO **



Teak

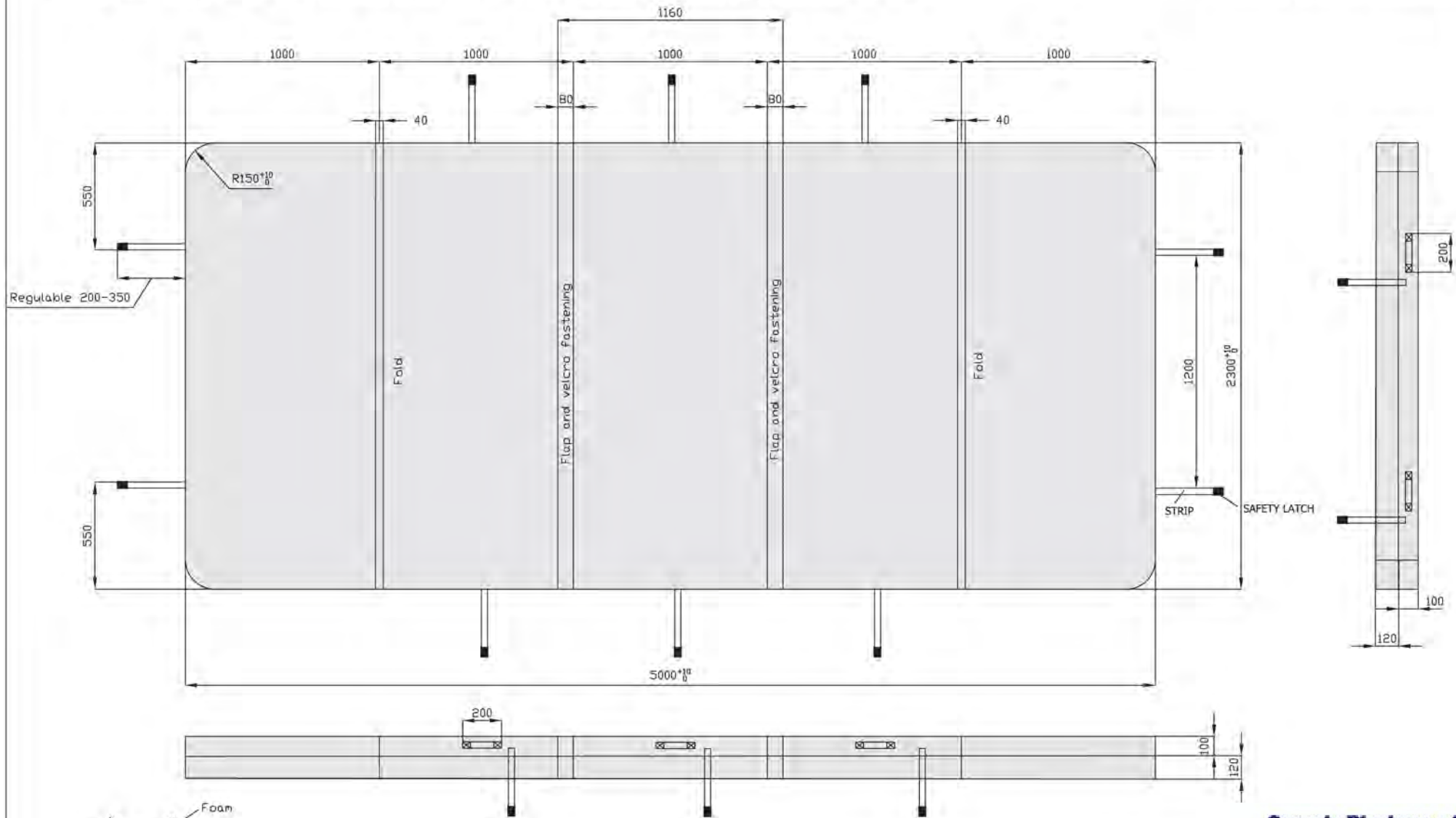
** Possibilidade de estrutura metálica sem revestimento.

Equipado com bombas de fabricação europeia.



41846 SWIMSPA COVER / 41846 CUBIERTA SWIMSPA

Foam even 100mm



DIMENSIONS IN MM.

Cascais Piscinas e Spas



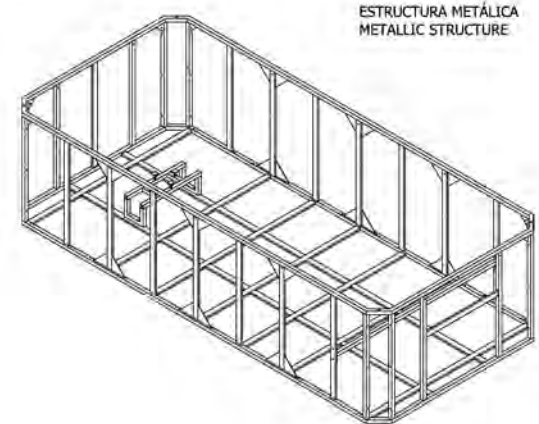
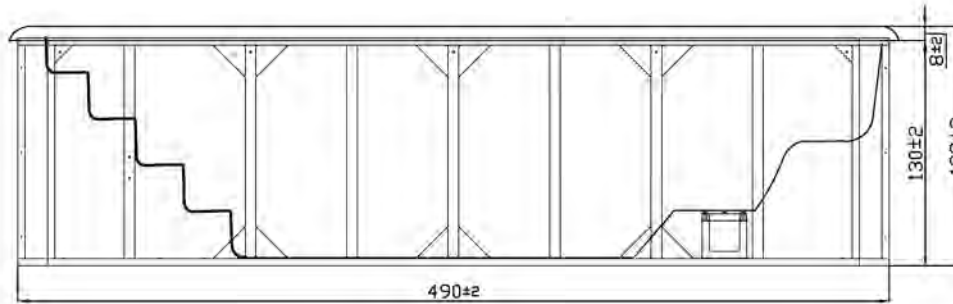
- 41902L4 MEDITERRANEA DELUXE SIN MUEBLE
- 41902L4 MEDITERRANEA DELUXE WITHOUT CABINET
- 41902S4 MEDITERRANEA STANDARD SIN MUEBLE
- 41902S4 MEDITERRANEA STANDARD WITHOUT CABINET

EL NÚMERO Y DISPOSICIÓN DE LOS JETS
PUEDEN VARIAR SEGÚN VERSIONES

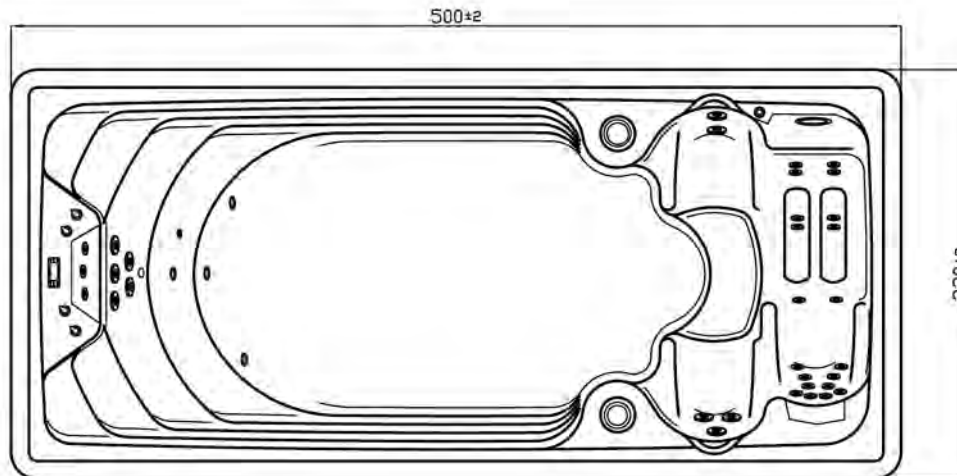
NUMBER AND DISTRIBUTION OF JETS CAN
CHANGE DEPENDING ON THE VERSION

EL DISEÑO DEL MUEBLE PUEDE
VARIAR SEGÚN VERSIONES

THE CABINET DESIGN CAN CHANGE
DEPENDING ON THE VERSION



ESTRUCTURA METÁLICA
METALLIC STRUCTURE



→ ACCESO CONEXIONES CUADRO ELÉCTRICO
ELECTRICAL BOARD CONNECTIONS ACCESS

→ DESAGÜE EXTERIOR
EXTERNAL DRAIN

MEDIDAS EN CM.
DIMENSIONS IN CM.

Cascais Piscinas e Spas



**www.
Mergulho Salgado
.com**





